

Tekniska data i mm

Artikelnummer	M-gänga	Tumgänga	D	d	H	h	utan tandad stålbricka V1	med tandad stålbricka V2	Förp. enhet
70197	M 2		5,30	2,10	1,50	0,50	3,50		500
70198	M 3		8,00	3,20	2,20	0,80	5,00		500
70198A	M 3,5		9,00	3,80	2,40	0,90	5,50		500
70199	M 4		9,50	4,15	2,60	1,00	6,00		500
70200	M 5		10,60	5,15	3,00	1,20	7,00		500
70201	M 6		12,70	6,20	3,50	1,40	8,50	9,25	500
70102		1/4"	12,70	6,50	3,50	1,40	8,50	9,25	500
70202	M 7		14,50	7,10	3,80	1,50	9,00	9,75	500
70203	M 8		16,20	8,10	4,00	1,60	10,50	11,50	500
70103		3/8"	19,60	9,70	4,50	1,80	12,50	13,50	100
70205	M 10		19,60	10,20	4,50	1,80	12,50	13,50	500
70104		7/16"	21,90	11,30	4,70	1,90	13,50	15,00	100
70207	M 12		23,60	12,20	5,00	2,00	14,50	16,00	500
70105		1/2"	25,40	12,80	5,00	2,00	16,00	17,50	100
70209	M 14		25,40	14,20	5,50	2,10	16,50	18,00	100
70106		9/16"	28,60	14,40	5,50	2,10	18,00	19,50	100
70211	M 16		29,40	16,20	6,00	2,20	19,00	20,75	100
70107		5/8"	31,20	16,00	6,00	2,20	19,00	20,75	100
70213	M 18		35,10	18,20	6,50	2,30	21,50	23,25	100
70109		3/4"	36,90	19,20	7,00	2,40	23,00	24,75	100
70215	M 20		35,70	20,30	7,00	2,40	23,00	24,75	100
70217	M 22		41,60	22,50	7,50	2,50	24,50	26,50	100
70219	M 24		41,60	24,30	8,00	2,60	26,00	28,00	100
70113		1"	47,30	25,60	8,00	2,60	28,00	30,00	100
70222	M 27		47,30	27,30	8,50	2,70	28,50	30,50	100
70225	M 30		53,10	30,20	8,50	2,80	30,50	32,50	100
70228	M 33		57,70	33,20	9,00	3,00	34,00	36,00	100
70231	M 36		63,50	36,20	10,00	3,20	38,00	40,00	100
70234	M 39		69,30	39,20	11,00	3,40	41,00		100
70237	M 42		74,00	42,20	13,00	3,80	45,00		100
70240	M 45		80,80	45,20	16,00	4,20	51,00		100
70243	M 48		86,50	48,20	17,00	4,50	55,00		100
70247	M 52		92,40	52,30	17,00	4,60	57,00		100

Temperaturområde:   statiskt:                   -60°C till + 120°C  
                               dynamiskt:               -60°C till + 80°C

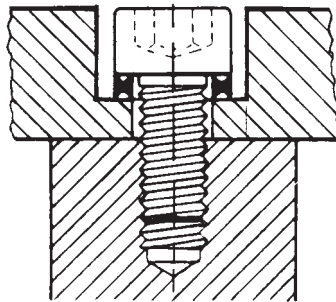
Material: nylon 6



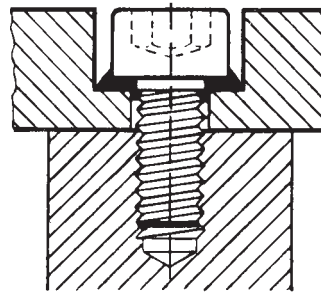
# DUBO<sup>®</sup> skruvsäkringar ORIGINAL för insex skruvar



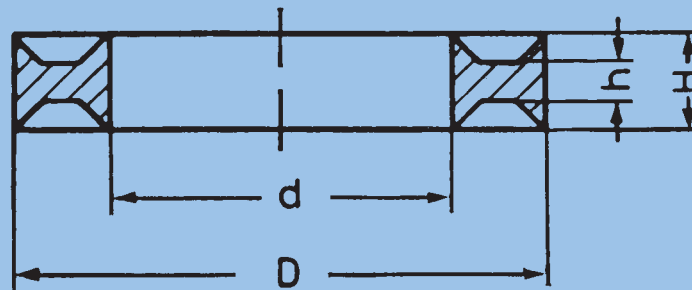
11



före åtdragning



efter åtdragning



Tekniska data i mm

Artikelnummer	M gänga	Tum gänga	D	d	H	h	Förp. enhet
70299	M 4		7,70	4,10	2,00	0,80	500
70300	M 5		9,80	5,15	3,00	1,20	500
70301	M 6		10,50	6,50	2,50	1,00	500
70303	M 8		14,00	8,10	3,30	1,50	500
70305	M 10		17,00	10,20	3,80	1,50	500
70307	M 12		19,00	12,20	4,40	2,00	500
70308		1/2"	20,00	12,80	4,40	2,00	100
70309	M 14		23,00	14,20	5,20	2,00	100
70311	M 16		25,00	16,20	5,60	2,00	100
70313	M 18		28,00	18,20	6,10	2,30	100
70315	M 20		31,50	20,20	6,50	2,50	100
70317	M 22		34,50	22,20	6,80	2,80	100
70319	M 24		37,50	24,30	7,00	3,00	100

Temperaturområde:   statiskt:                   -60°C till + 120°C  
                              dynamiskt:               -60°C till + 80°C  
Material: nylon 6