



KORREX mutterskydd skyddar mot korrosion, därmed kan skruven lätt lossas och underhållskostnaderna sänkas.

Det estetiska utseendet förbättras, montering och demontering är enkel, skyddet kan också återanvändas gång efter gång.

Mutterskyddet behöver bara pressas på över muttern efter montering/åtdragning.

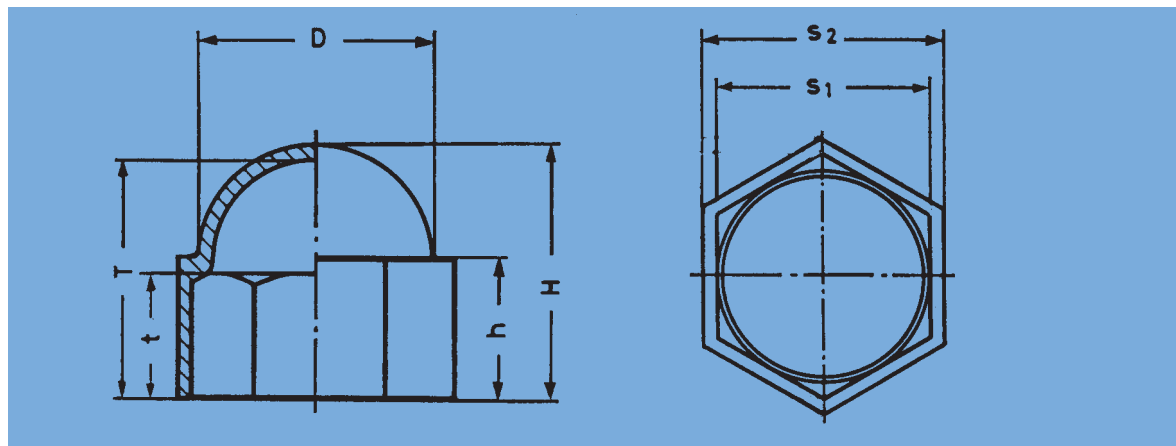
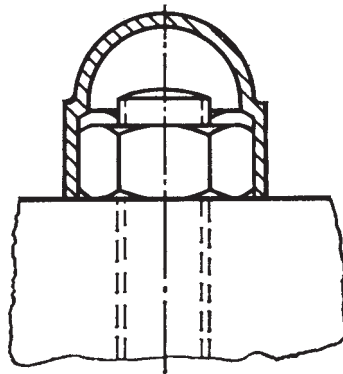
KORREX mutterskydd kan användas tillsammans med:
KORREX isolerhylsor
DUBO skruvsäkringar



Fördelar:

- Gängan är skyddad
- Både skruv och bult är skyddade
- Skydd mot korrosion
- Skydd mot slag/åverkan
- Lätt att montera
- Estetiskt utseende
- Återanvändbar

KORREX mutterskydd, använd tillsammans med KORREX isolerhylsor och DUBO skruvsäkring, garanterar en pålitlig isolering av skruvförband, samtidigt som den säkrar bulten från att lossna.



Tekniska data i mm

Artikelnummer	M-gänga	Sexkant-skrubar bredd	H	h	T	t	D	S1	S2	Förp. enhet
70504	M 4	7	8,10	4,80	6,50	3,80	7,60	6,80	8,60	500
70505	M 5	8	10,80	6,90	9,20	5,30	9,50	7,80	9,80	500
70506	M 6	10	13,30	6,90	12,00	6,00	11,00	9,80	11,60	500
70507	M 7	11	14,20	7,40	12,40	6,50	12,00	10,80	12,50	500
70508	M 8	13	15,30	8,00	13,60	7,40	14,30	12,80	15,00	500
70510	M 10	17	20,50	10,30	18,50	9,50	18,00	16,70	18,80	100
70512	M 12	19	22,00	11,50	20,00	10,60	20,20	18,70	20,80	100
70514	M 14	22	24,50	13,00	22,50	12,00	23,50	21,70	24,30	100
70516	M 16	24	28,00	15,10	25,70	14,00	26,00	23,70	26,50	100
70520	M 20	30	34,00	18,00	31,00	16,50	32,00	29,80	33,00	100
70522	M 22	32	37,00	19,00	34,00	17,50	34,00	31,80	35,00	100
70524	M 24	36	41,00	20,00	38,00	18,50	38,00	35,80	39,50	100
70527	M 27	41	47,00	22,00	44,00	20,50	43,00	40,80	44,50	100
70530	M 30	46	52,00	24,00	49,00	22,50	48,00	45,80	49,50	100
70533	M 33	50	57,50	26,00	52,50	24,50	53,00	49,00	54,00	100
70536	M 36	55	62,20	28,00	62,40	26,00	57,00	55,50	58,70	100

Temperaturområde: -50°C till + 110°C

Material: polyetylen

Tillgänglig i följande färger: svart, vit och grå, ange färg vid beställning

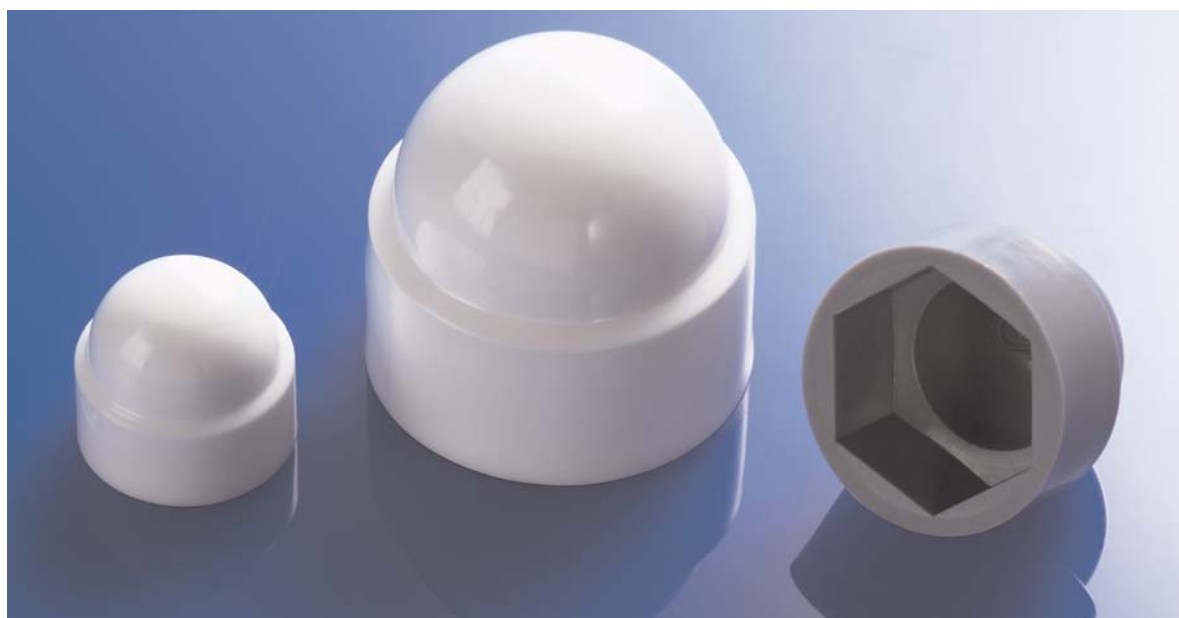


KORREX mutterskydd skyddar mot korrosion, därmed kan skruven lätt lossas och underhållskostnaderna sänkas.

Det estetiska utseendet förbättras, montering och demontering är enkel, skyddet kan också återanvändas gång efter gång.

Mutterskyddet behöver bara pressas på över muttern efter montering/åtdragning.

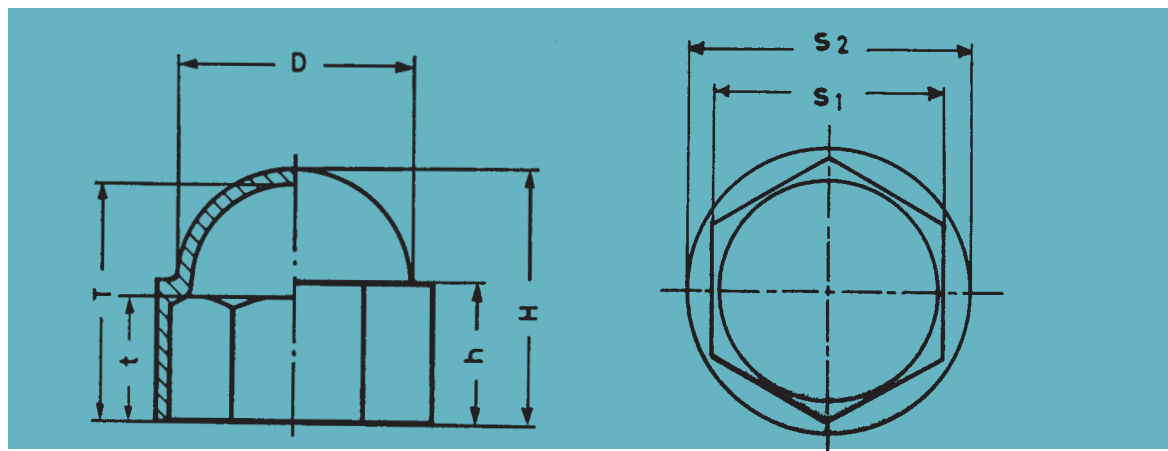
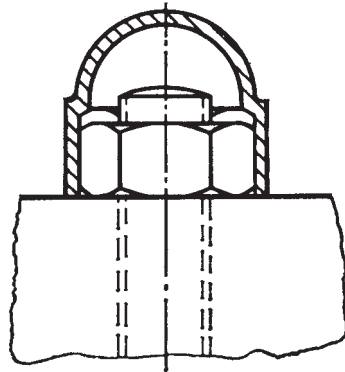
KORREX mutterskydd kan användas tillsammans med:
KORREX isolerhylsor
DUBO skruvsäkringar



Fördelar:

- Gängan är skyddad
- Både skruv och bult är skyddade
- Skydd mot korrosion
- Skydd mot slag/åverkan
- Lätt att montera
- Estetiskt utseende
- Återanvändbar

KORREX mutterskydd, använd tillsammans med KORREX isolerhylsor och DUBO skruvsäkring, garanterar en pålitlig isolering av skruvförband, samtidigt som den säkrar bulten från att lossna.



Tekniska data i mm

Artikelnummer	M-gänga	sexkant-skrivar bredd	H	h	T	t	D	S1	S2	Förp. enhet
240610	M 6	10	13,30	6,90	12,00	6,00	11,00	9,80	13,00	500
240813	M 8	13	15,30	8,00	13,60	7,40	14,30	12,80	16,60	500
241017	M 10	17	20,50	10,30	18,50	9,50	18,00	16,70	22,00	100
241219	M 12	19	22,00	11,50	20,00	10,60	20,20	18,70	24,00	100
241624	M 16	24	28,00	15,10	25,70	14,00	26,00	23,70	30,00	100

Temperaturområde: -50°C till + 110°C

Material: polyetylen

Tillgänglig i följande färger: svart, vit och grå, ange färg vid beställning