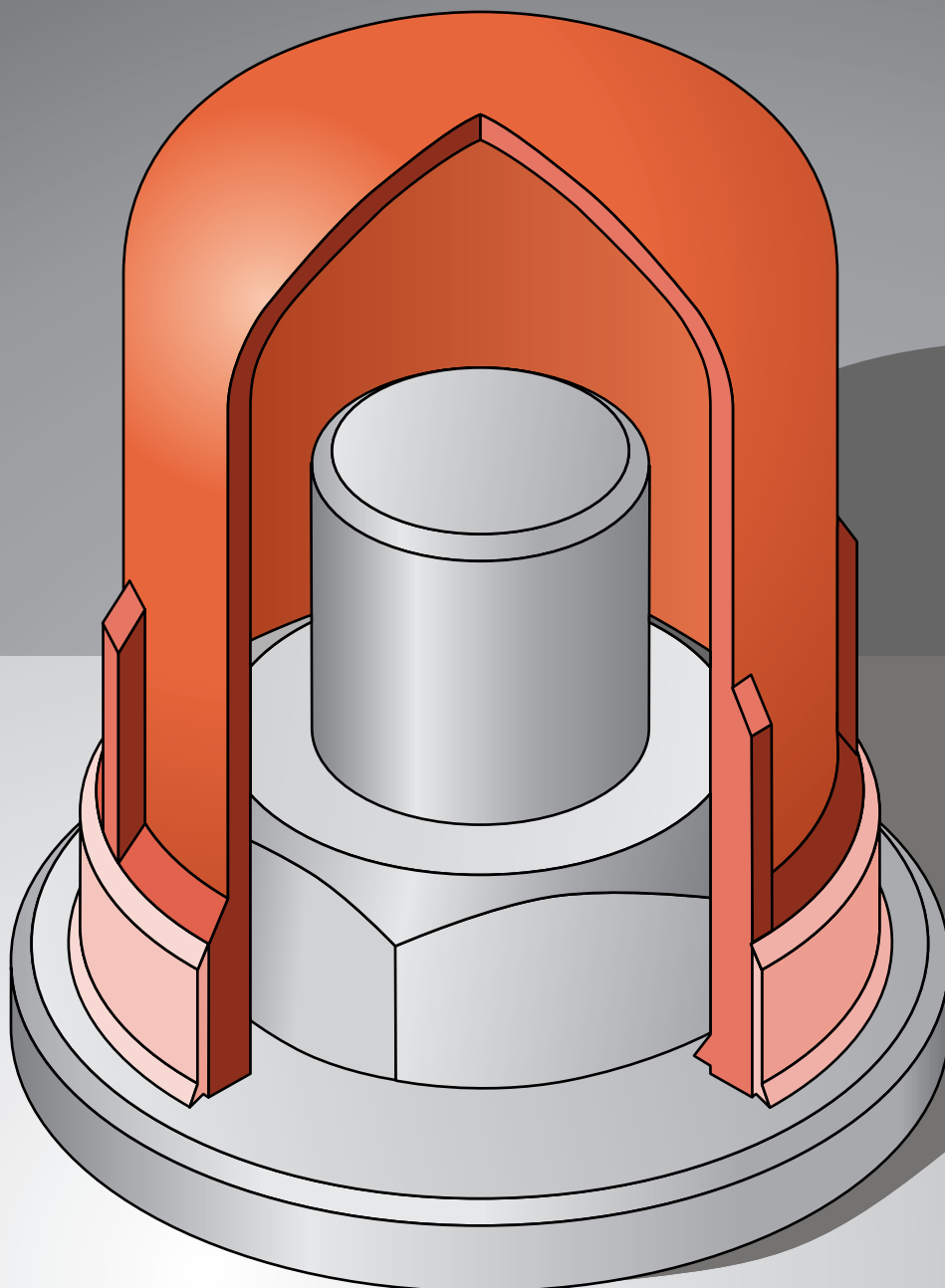


BAJONETTKAPPEN ASW
BAYONET CAPS ASW

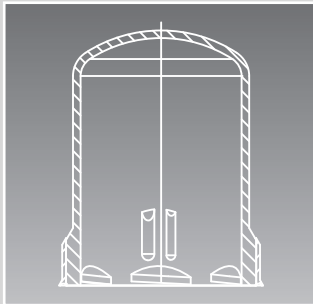
ASW

ASW



BAJONETTKAPPEN ASW für Sechskantschrauben und Sechskantmuttern BAYONET CAPS ASW for hexagon bolts and hexagon nuts

Die Vorzüge des RADOLID-Systems: The advantages of the RADOLID system:

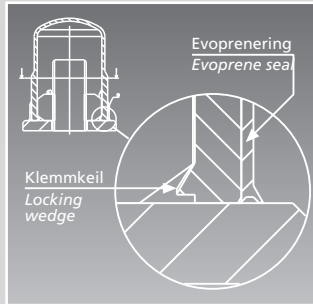


Bajonettkappen ASW

- zeichnen sich durch besonders einfache Montage und Demontage aus.
- eignen sich hervorragend für Schraubverbindungen, die ständiger Kontrolle unterliegen
- mit zusätzlichem, optionalem Evoprene-Ring

Bayonet caps ASW

- are typified by their extremely simple fitting and removal
- are ideal for bolt-assemblies that are subject to constant monitoring
- with additional Evoprene seal

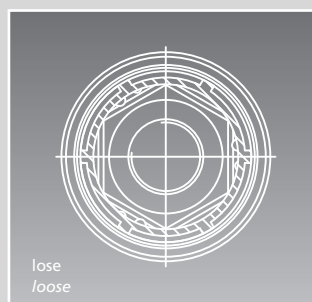
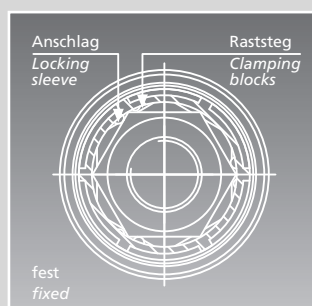
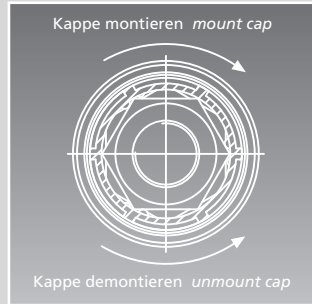


Der Evoprene-Ring (Option)

mit seiner umlaufenden Dichtung verhindert das Eindringen von Flüssigkeiten und gleicht Unebenheiten der Auflagefläche aus - ein dauerhafter Schutz vor Korrosion.

The Evoprene seal (Option)

with circumferential seal prevents the penetration of liquids and levels out any unevenness on the contact surface - a permanent protection of bolted assemblies from corrosion.



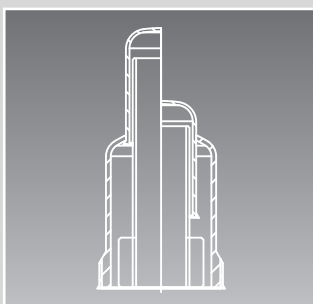
Montage - Demontage

Schutzkappe lose auf die Verschraubung setzen und durch eine 15° Drehung von Hand nach rechts arretieren. Sechs Klemmkeile springen unter die Facette der Mutter und gewährleisten so einen festen Sitz. Die Raststege begrenzen ein Überdrehen und verhindern ein unbeabsichtigtes Lösen der Schutzkappe.

Die Demontage erfolgt in umgekehrter Richtung.

Assembly - disassembly

Place protective cap loosely over the nut and bolt, then lock it into position by turning it 15 degrees to the right by hand. Six clamping blocks locate below the edge of the nut to ensure a secure fit. The locking sleeves limit over-twist and prevent unintentional loosening of the protective cap. The cap is removed by following this sequence in reverse order.

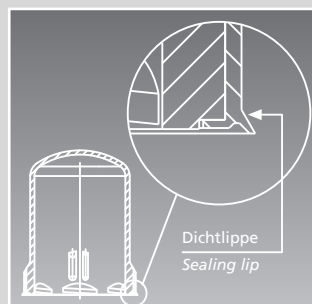


Variable Höhe

ASW-Kappen sind auch als Teleskop-Kappen mit verschiebbaren Aufkappen lieferbar.

Variable heights

ASW caps are also available as telescopic caps with moveable top-caps.



Die Dichtlippe - 1 -

Ausführung 1, normal, für Schraubverbindungen ohne Scheibe.

The sealing lip - 1 -

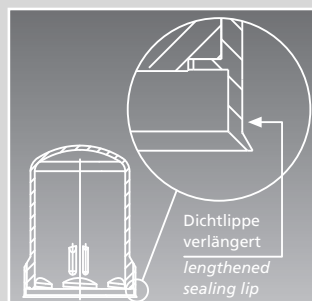
Type 1, standard, for bolted joints without washer.

RADOLID-Artikelnummer Article number:

ASW 55-1-G76 PE Black

1 2 3 4 5

- | | | |
|---|-----------------|---------------------|
| 1 | Schlüsselweite | Width across flats |
| 2 | Ausführung | Type |
| 3 | Gesamtinnenhöhe | Total height inside |
| 4 | Material | Material |
| 5 | Farbe | Colour |



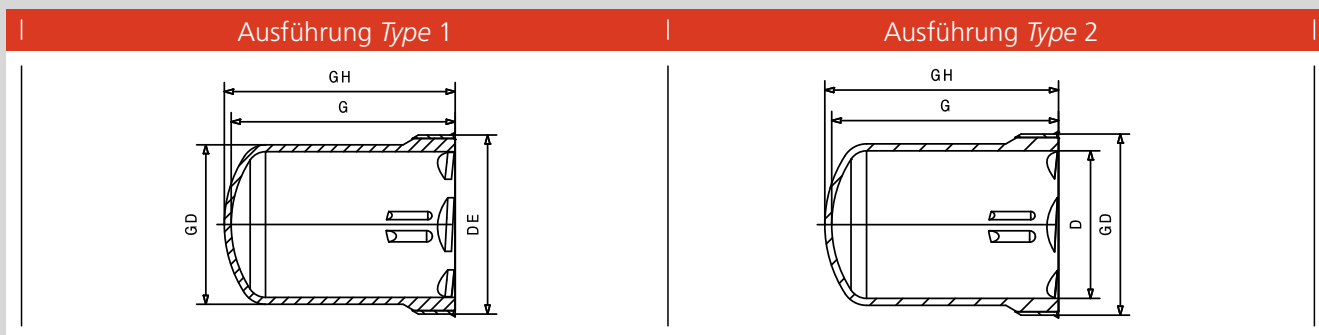
Die Dichtlippe - 2 -

Ausführung 2, verlängert, deckt die Scheibe mit ab.

The sealing lip - 2 -

Type 2, with lengthened lip to protect washer.

BAJONETTKAPPEN ASW BAYONET CAPS ASW



passend f. Mutter o. Kopf fitting nut or head		Artikel <i>Article</i>	Artikelmaße <i>Articledimensions</i> in mm				
Metr. DIN	Inch		G Innen- höhe Height inside	GH Außen- höhe Height outside	GD Gesamt Ø Comp. Ø	D Innen Ø Inside Ø	S Scheiben- höhe Height Disc
20	3/4	ASW30-1-G50	50,50	53,00	47,00	35,00	
20	3/4	ASW30-2-G53	53,00	56,00	47,00	35,00	3,00
24	7/8	ASW36-1-G57	57,10	59,60	53,90	41,90	
24	7/8	ASW36-2-G61	61,10	63,60	53,90	41,90	4,00
27	1	ASW41-1-G62	62,15	64,90	60,65	47,65	
27	1	ASW41-2-G66	66,10	68,90	60,65	47,65	4,00
30	1 1/8	ASW46-1-G65	65,55	68,30	66,40	53,40	
30	1 1/8	ASW46-2-G69	69,60	72,30	66,40	53,40	4,00
33	1 1/4	ASW50-1-G72	72,00	75,00	72,00	58,00	
33	1 1/4	ASW50-2-G77	77,00	80,00	72,00	58,00	5,00
36	1 3/8	ASW55-1-G76	76,00	79,00	77,75	63,75	
36	1 3/8	ASW55-2-G81	81,00	84,00	77,75	63,75	5,00
39	1 1/2	ASW60-1-G82	81,60	84,60	83,50	69,50	
39	1 1/2	ASW60-2-G88	87,60	90,60	83,50	69,90	6,00
42	1 5/8	ASW65-1-G83	82,80	85,80	89,25	75,25	
42	1 5/8	ASW65-2-G91	90,80	93,80	89,25	75,25	8,00