



DUBO[®] tandade stålbrickor

ORIGINAL



15

DUBO tandade stålbrickor kompletterar DUBO skruvsäkringar och är avsedd för att säkra skruvar av höghållfast stål (8.8 - 10.9 - 12.9).

Vid åtdragning erhålls en optimal deformation av den ilagda DUBO skruvsäkringen och kombinationen stålbricka/skruvsäkring omvandlar varje mutter till en låsmutter.

Genom att stålbrickan håller ringen på plats erhålls dämpning, säkring och tätning vid konstant skruvkraft. Temperaturområdet för förbandet ökas också.

Kombinationen stålbricka/skruvsäkring möjliggör säkring av skruvförband utan mutter.

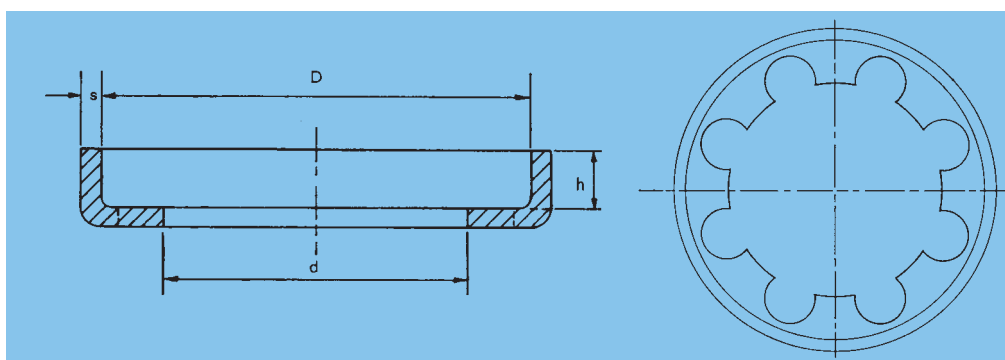
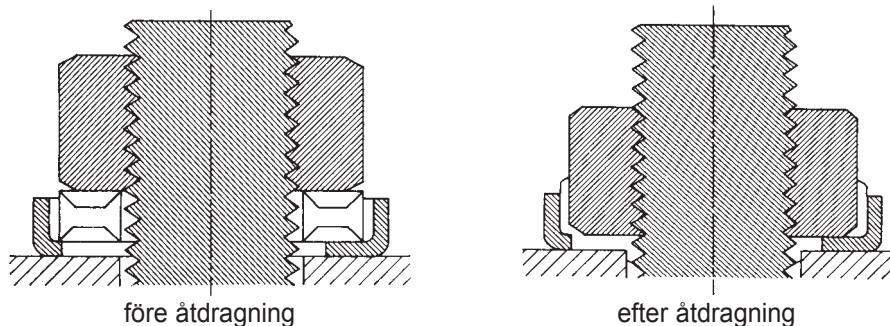
Stålbrickan kan återanvändas gång efter gång.

DUBO tandade stålbrickor kan enbart användas tillsammans med DUBO skruvsäkringar. Patenterad över hela världen.



TEKNISKA DATA: (Utöver för DUBO skruvsäkring angivna data gäller:)

- Material: WU St 37-2, utförd i rostfritt stål på förfrågan.
- Utförande: Gradfritt stansade.
- Ytbehandling: Galvaniskt kadmierade enligt DIN 50962 (GaCd6c)
- Temp. beständighet för kombinationen stålbricka/skruvsäkring: ($\pm 180^{\circ}\text{C}$).



Tekniska data i mm

Artikelnummer	Sexkant skruvar		Insex skruvar		D	d	h	s	Förp. enhet
	M gänga	tum gänga	M gänga	tum gänga					
70404	M4/5	3/16"	M 6	1/4"	11,20	6,80	2,50	0,65	500
70406	M 6	1/4"			13,20	9,00	3,40	0,75	500
70408	M 8	3/8"	M 10	3/8"	17,20	12,00	3,80	1,00	500
70410	M 10	1/2"	M 12	1/2"	21,30	13,50	4,20	1,50	500
70412	M 12		M 14		24,50	15,50	4,50	1,50	500
70414	M 14	5/8"	M 16	5/8"	27,00	17,50	4,80	1,50	100
70416	M 16		M 18		31,25	21,00	5,00	1,75	100
70417		5/8"	M 20		33,00	23,00	5,00	1,75	100
70418	M18-20	7/8"	M 22	7/8"	37,50	26,00	5,50	1,75	100
70419		3/4"	M 24		39,50	27,00	5,50	1,75	100
70422	M 22-24				44,00	30,50	6,00	2,00	100
70427	M 27				50,50	35,00	7,00	2,00	100
70430	M 30				56,00	40,00	7,50	2,50	100
70433	M 33				61,00	45,00	8,00	2,50	100
70436	M 36				67,00	50,00	8,30	2,75	100