



När två metaller kommer i kontakt med varandra och fukt förekommer mellan metallytorna uppkommer till följd av jonutbyte en elektrolytisk korrosion som angriper materialet.

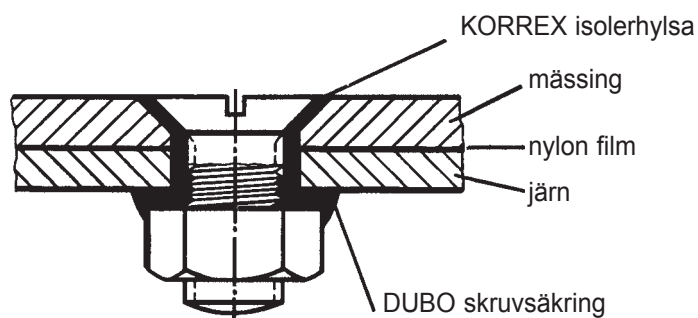
Detta undviks i skruvförband genom att använda KORREX isolerhylsor, utförda i nylon 6. De metallkombinationer där detta i första hand rekommenderas är:

mässing	—	järn
aluminium	—	stål
järn	—	koppar
eloxerade ytor	—	järn
järn	—	bly
zink	—	tenn

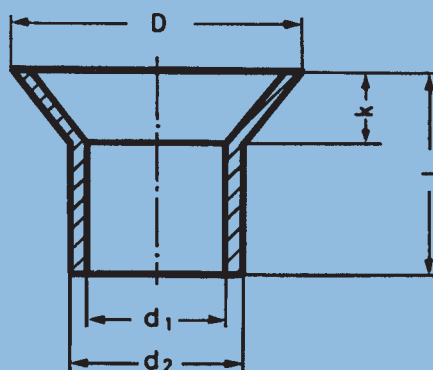
Använd tillsammans med KORREX mutterskydd eller snäpphättor är isolerhylsorna ett bra skydd mot korrosion.

KORREX isolerhylsor kan även användas tillsammans med:
KORREX mutterskydd
KORREX snäpphättor
DUBO skruvsäkringar





TYPE I



Tekniska data i mm

Artikelnummer	tum-gånga	L	d1	d2	D	k	Förp. enhet
70804-13	3/8"	13	10,00	12,00	22,00	3,50	500
70805-16	3/8"	16	10,00	13,00	21,00	3,50	500
70807-10	1/2"	10	13,00	15,00	23,00	5,00	500
70808-12	1/2"	12	13,00	16,00	28,00	5,00	500
70809-14	1/2"	14	13,00	16,00	26,00	6,00	500
70810-15	1/2"	15	12,50	14,50	24,00	5,00	500
70811-175	1/2"	17,5	14,00	16,00	28,00	6,00	100
70812-23	1/2"	23	13,00	16,00	26,00	5,00	100
70814-12	5/8"	12	16,00	18,50	31,00	8,00	100
70815-145	5/8"	14,5	16,50	19,50	33,00	8,00	100



När två metaller kommer i kontakt med varandra och fukt förekommer mellan metallytorna uppkommer till följd av jonutbyte en elektrolytisk korrosion som angriper materialet.

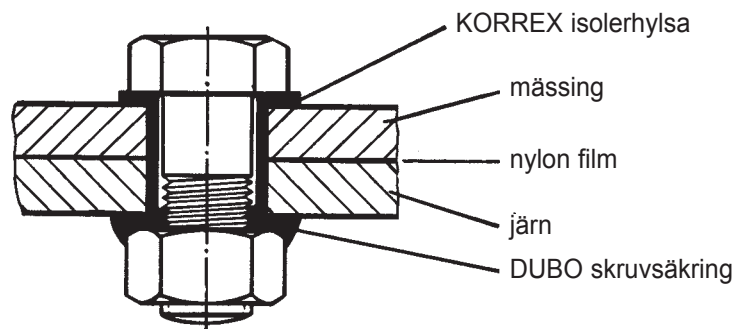
Detta undviks i skruvförband genom att använda KORREX isolerhylsor, utförda i nylon 6. De metallkombinationer där detta i första hand rekommenderas är:

mässing	—	järn
aluminium	—	stål
järn	—	koppar
eloxerade ytor	—	järn
järn	—	bly
zink	—	tenn

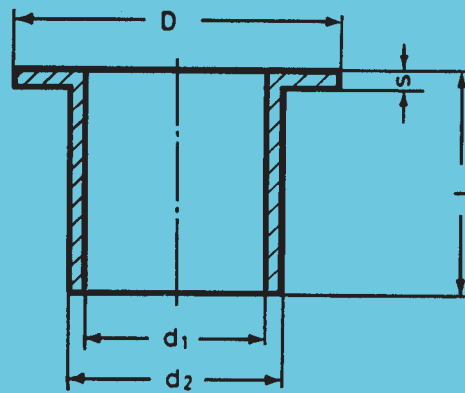
Använd tillsammans med KORREX mutterskydd eller snäpphåttor är isolerhylsorna ett bra skydd mot korrosion.

KORREX isolerhylsor kan även användas tillsammans med: KORREX mutterskydd KORREX snäpphåttor DUBO skruvsäkringar





TYPE II



Tekniska data i mm

Artikelnummer	för gäng- storlek	L	d1	d2	D	S	Förp. enhet
70825-7	1/4"	7	7,00	10,00	14,00	1,50	500
70827-11	5/16"	11	8,00	10,00	22,50	1,00	500
70829-135	3/8"	13,5	10,00	12,00	25,50	1,00	500
70830-16	3/8"	16	10,00	13,00	21,50	1,50	500
70831-205	3/8"	20,5	10,00	12,00	25,00	1,00	500
70833-85	1/2"	8,5	13,00	14,00	22,00	1,00	500
70834-10	1/2"	10	13,00	15,00	21,00	1,00	500
70835-11	1/2"	11	13,00	16,00	28,00	1,50	500
70836-135	1/2"	13,5	13,00	16,00	28,00	1,50	100
70837-19	1/2"	19	13,00	15,00	28,50	1,00	100
70838-22	1/2"	22	13,00	16,00	28,00	1,50	100
70840-11	5/8"	11	16,00	19,00	34,00	1,00	100
70841-16	5/8"	16	16,00	19,00	34,00	1,50	100
70843-11	3/4"	11	20,00	22,00	40,50	1,00	100
70844-23	3/4"	23	20,00	22,00	40,50	1,00	100
70846-16	7/8"	16	23,00	25,00	45,50	1,00	100
70848-30	1"	30	25,60	28,60	40,00	2,00	100

KORREX[®] isolerhylsor

ORIGINAL
för skruvförband med
metriska gängor



När två metaller kommer i kontakt med varandra och fukt förekommer mellan metallytorna uppkommer till följd av jonutbyte en elektrolytisk korrosion som angriper materialet.

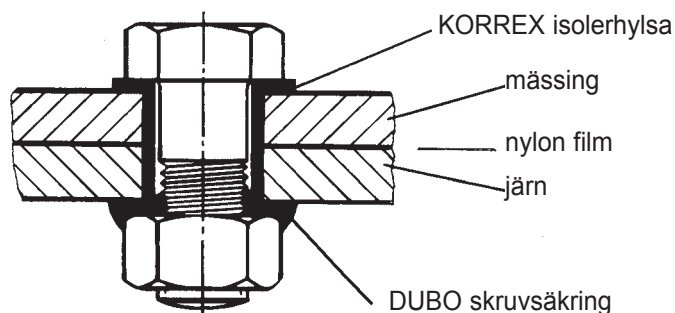
Detta undviks i skruvförband genom att använda KORREX isolerhylsor, utförda i nylon 6. De metallkombinationer där detta i första hand rekommenderas är:

mässing	—	järn
aluminium	—	stål
järn	—	koppar
eloxerade ytor	—	järn
järn	—	bly
zink	—	tenn

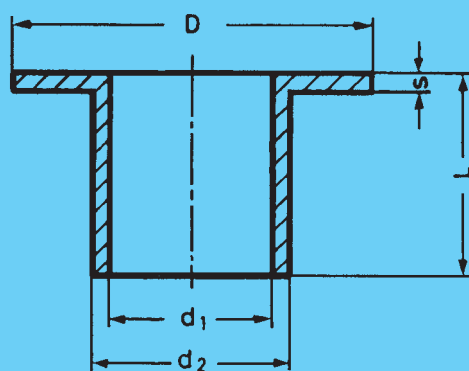
Använd tillsammans med KORREX mutterskydd eller snäpphåttor är isolerhylsorna ett bra skydd mot korrosion.

KORREX isolerhylsor kan även användas tillsammans med: KORREX mutterskydd KORREX snäpphåttor DUBO skruvsäkringar





TYP II/M



Tekniska data i mm

Artikelnummer	M-gänga	L	d1	d2	D	s	Förp. enhet
70875-xx	M 4	5	4,30	5,80	9,50	1,00	100/500
70876-xx	M 5	5	5,30	6,80	12,00	1,00	100/500
70877-xx	M 6	5	6,50	8,00	13,00	1,00	100/500
70878-xx	M 8	5	8,20	10,40	18,00	1,00	100/500
70879-xx	M 10	5	10,20	12,50	21,00	1,00	100/500
70880-xx	M 12	5	12,30	15,00	24,00	1,00	100/500
70882-xx	M 16	5	16,30	19,30	30,00	2,00	100/500
70884-xx	M 20	5	20,30	23,30	36,00	2,00	100/500