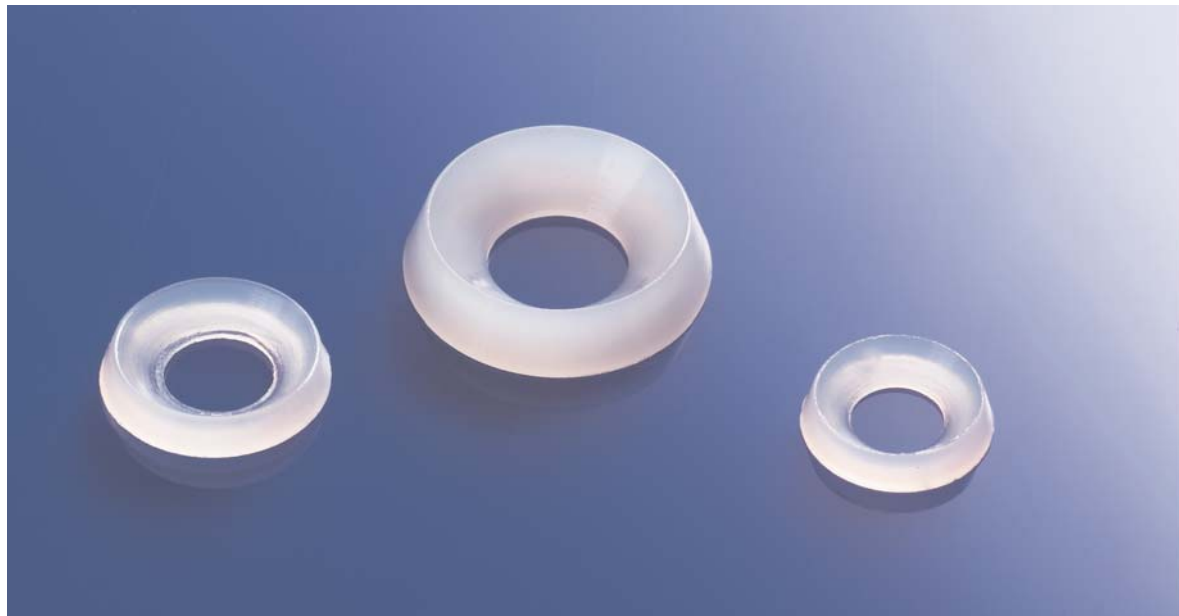




KORREX skyddsbrickor används till alla skruvar och bultar med försänkt huvud.

KORREX skyddsbrickor isolerar och skyddar ytan.

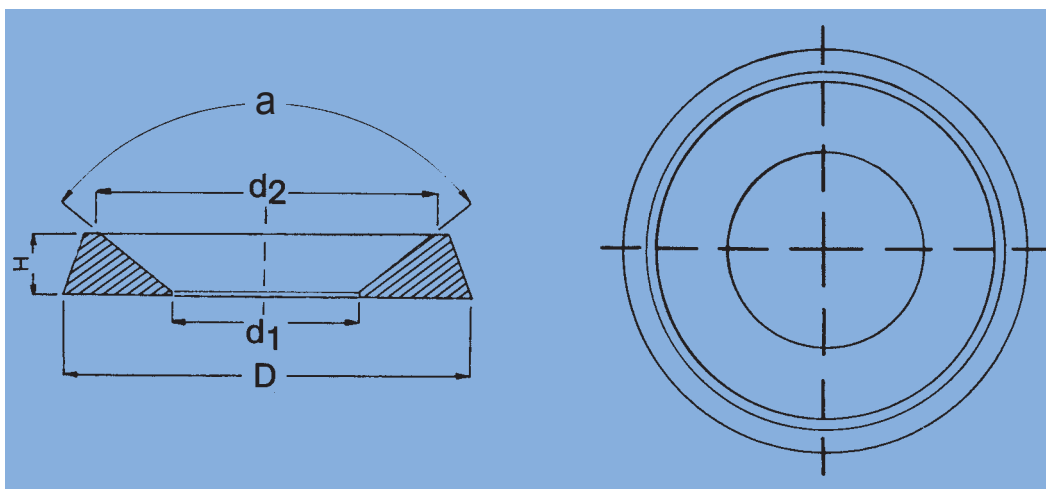
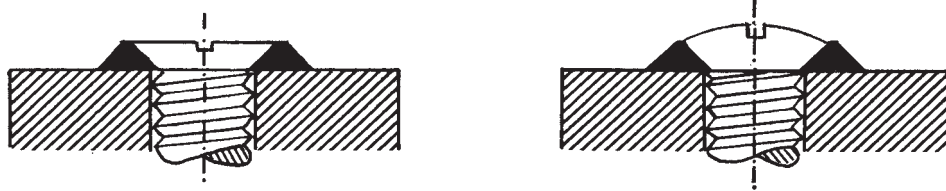
Genom att använda dessa skyddsbrickor undviker man skador på ytan, vilket inte bara ger ett dåligt intryck utan kan också innebära andra ofördelaktiga effekter.



KORREX skyddsbrickor används inom följande områden:

- skepps- och båtbyggen,
- emaljerade delar på:
  - tvättmaskiner,
  - elektriska maskiner,
  - diskmaskiner, etc.
- trämöbler,
- Stoppade möbler,
- plastdetaljer, både för industri- och hemmabruk.

Standardutförande: vit. Andra färger kan levereras mot förfrågan.



Tekniska data i mm

Artikelnummer	M-gånga	d1	d2	D	H	a	Förp. enhet
71303	M 3	3,30	6,60	8,10	2,20	90°	500
71304	M 4	4,10	6,60	7,60	2,00	90°	500
71305	M 5	5,20	9,50	11,30	2,40	90°	500
71306	M 6	6,30	11,60	13,40	2,60	90°	500
71308	M 8	8,20	15,00	18,00	4,00	90°	500