

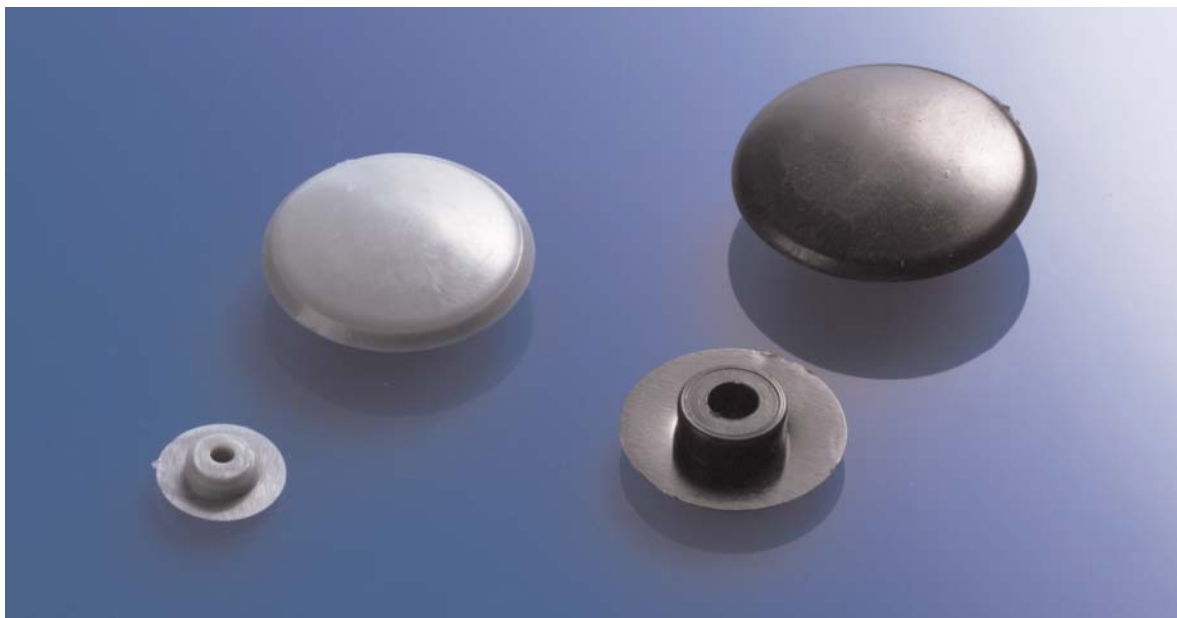
KORREX skyddsknappar skyddar mot korrosion på skruvhuvudet, därmed kan skruven lätt lossas och underhållskostnaderna sänkas.

Knappen förbättrar det estetiska utseendet, monteras och demonteras lätt samt kan användas flera gånger.

KORREX skyddsknappar skyddar huvudet på insexskruvarna från att fyllas med smuts och svårigheterna med att skruva loss dem försvinner.

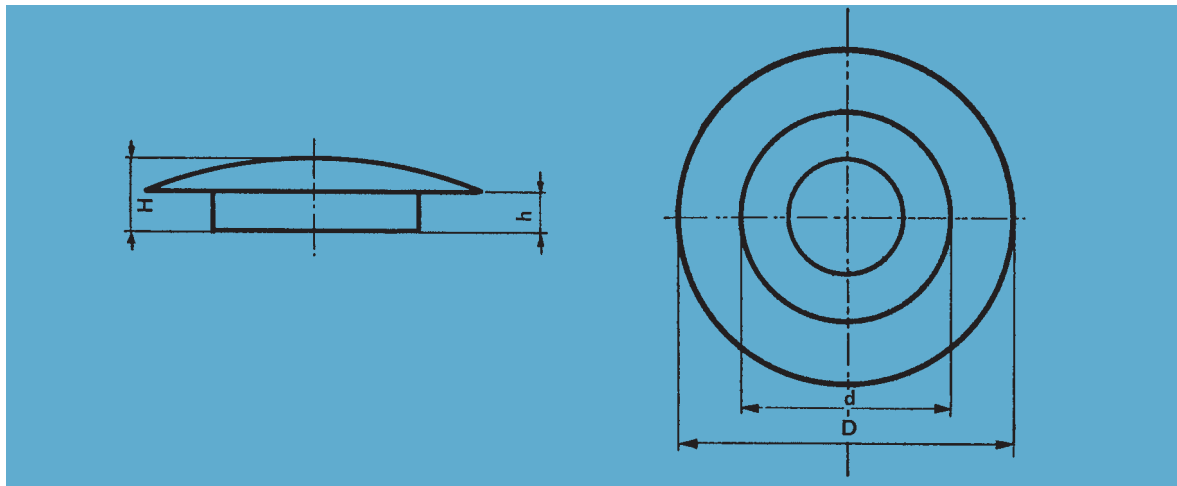
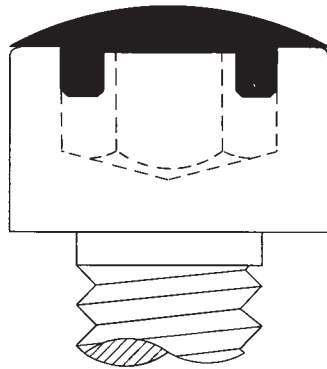
KorreX skyddsknappar kan även användas som skydd för andra ändamål, t.ex. som ändskydd på rördetaljer och för att täcka borrhål.

Det möjliga Användningsområdena för KORREX skyddsknappar är obegränsade.



Fördelar med skyddsknappen:

- ingen korrosion på skruvhuvudet
- skruven är lättare att skruva loss
- lätt att montera på och kan återanvändas otaliga gånger
- förbättrat utseende på alla applikationer
- minskade underhållskostnader
- obergänsade användningsområden



Tekniska data i mm

Artikelnummer	M-gånga	Nyckel- vidd	H	h	D	d	Förp. Enhet
70605	M 5	4	2,80	1,50	9,10	4,30	500
70606	M 6	5	3,20	1,80	10,10	5,40	500
70608	M 8	6	3,80	2,40	13,10	6,30	500
70610	M 10	8	4,30	2,80	16,00	8,20	500
70612	M 12	10	5,50	3,40	18,20	10,50	100
70614	M 14	12	6,30	3,50	22,10	12,50	100
70616	M 16	14	7,50	3,80	23,80	14,50	100
70618	M 18	14	7,50	3,80	23,80	14,50	100
70620	M 20	17	7,40	4,40	30,10	17,60	100
70622	M 22	17	7,40	4,40	30,10	17,60	100